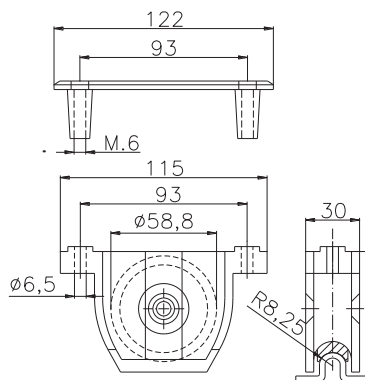
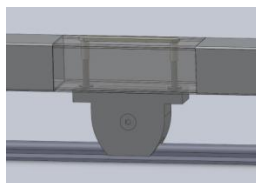


estebro®



Cod	Dimens.	Acabado			Peso Max. Kg
36016PI	60x16	Aluminio, Aluminio, Aluminum	2	1,01	300
36016/1PI	60x16	Blanco, Branco, White, Blanc	2	1,01	300
36016/2PI	60x16	Negro, Black, Noir	2	1,01	300



UNE/EN ISO 9001:2008

Estampaciones EBRO, S.L. – All rights reserved.
Polg. Ind. Malpica Alfindén C/H 10 50171
La Puebla de Alfindén - Zaragoza - Spain

ES

Polea caja Ø60 mm inoxidable

Familia: Poleas para aluminio

Material: Polea acero inoxidable AISI 303, Caja aluminio

Acabado: Caja Lacada

Peso máx. soportado*: 300 Kg

Descripción: Polea y rodamiento 6201 2RS inoxidable con caja. Se instala en puertas correderas de Aluminio para facilitar el desplazamiento de las mismas sobre la guía. Su colocación consiste en fijar la caja a la base del marco de la puerta con una placa y dos tornillos de M6. Mayor resistencia a la corrosión, tornillería con tratamiento anticorrosión (Geomet) para una compatibilidad con el aluminio. Para altura de perfil de 50 a 60 mm. * **En perfectas condiciones de instalación, uso y mantenimiento.**

FR

Roue applique Ø60 mm en inox

Famille: Roues pour aluminium

Matériau: Roue en acier inox AISI 303, support en aluminium

Finition: Support laqué

Poids max. supporté*: 300 kg

Description: Roue avec support en applique et roulement inox 6201 2RS. Elle est installée dans des portes en alu pour faciliter son déplacement sur le guide. Pour son installation il faut fixer le support à la base de la porte avec une plaque et deux vis de M6. Meilleure résistance face à la corrosion, visserie avec traitement anti-corrosion (Geomet) pour une bonne compatibilité avec l'aluminium. Pour un profil avec hauteur de 50 à 60 mm. * **Dans des conditions d'usage, installation et maintenance parfaites.**

Estampaciones EBRO, S.L. podrá realizar cambios en las especificaciones de sus productos sin previo aviso. Todas las imágenes, planos e información técnica pertenecen a Estampaciones EBRO, S.L. y están sujetas a derechos y regulación de copyright. Cualquier uso no autorizado expresamente será perseguido por vía legal. Product specifications are subjected to change without previous notice. All pictures, technical drawings and related specifications belong to Estampaciones EBRO, S.L. and are defended by copyright's rules. All uses not expressly authorised will be legally prosecuted.

EN

SS wheel with box Ø60 mm

Family: Wheel for aluminium

Material: Wheel of AISI 303 stainless steel, box of aluminium

Finish: Lacqued box

Maximum weight supported*: 300 kg

Description: Wheel with box and stainless steel bearing 6201 2RS. It is used in aluminum sliding doors to allow their displacement over the guide. Its installation consists in fixing the box to the door's base with a plate and two M6 screws. Better resistance to the corrosion, screws with anticorrosion treatment (Geomet) for a good compatibility with aluminum. For profiles with height from 50 to 60 mm. * **In perfect conditions of installation, usage and maintenance.**

INOX
SS

PO

Polia caixa Ø60 mm aço inoxidável

Família: Polias alumínio

Material: Polia: Inox AISI 303. Caixa: alumínio

Acabamento: Caixa laqueada

Peso máx. suportado: 300 kg

Descrição: Polia com caixa e rolamento 6201 2RS. Instala-se em portas corredeiras de alumínio para facilitar o deslocamento das mesmas sobre a guia. A sua colocação consiste em fixar a caixa à base da moldura da porta com uma placa e dois parafusos de M6. Maior resistência à corrosão, parafusos e porcas com tratamento anticorrosivo (Geomet) para uma boa compatibilidade com o alumínio. Para altura de perfil de 50 a 60 mm * **Em perfeitas condições de instalação, uso e manutenção.**

11/14 Rev.0